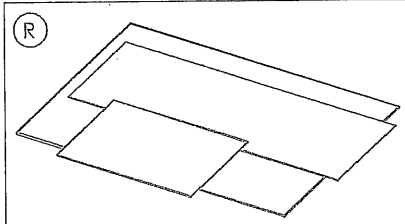
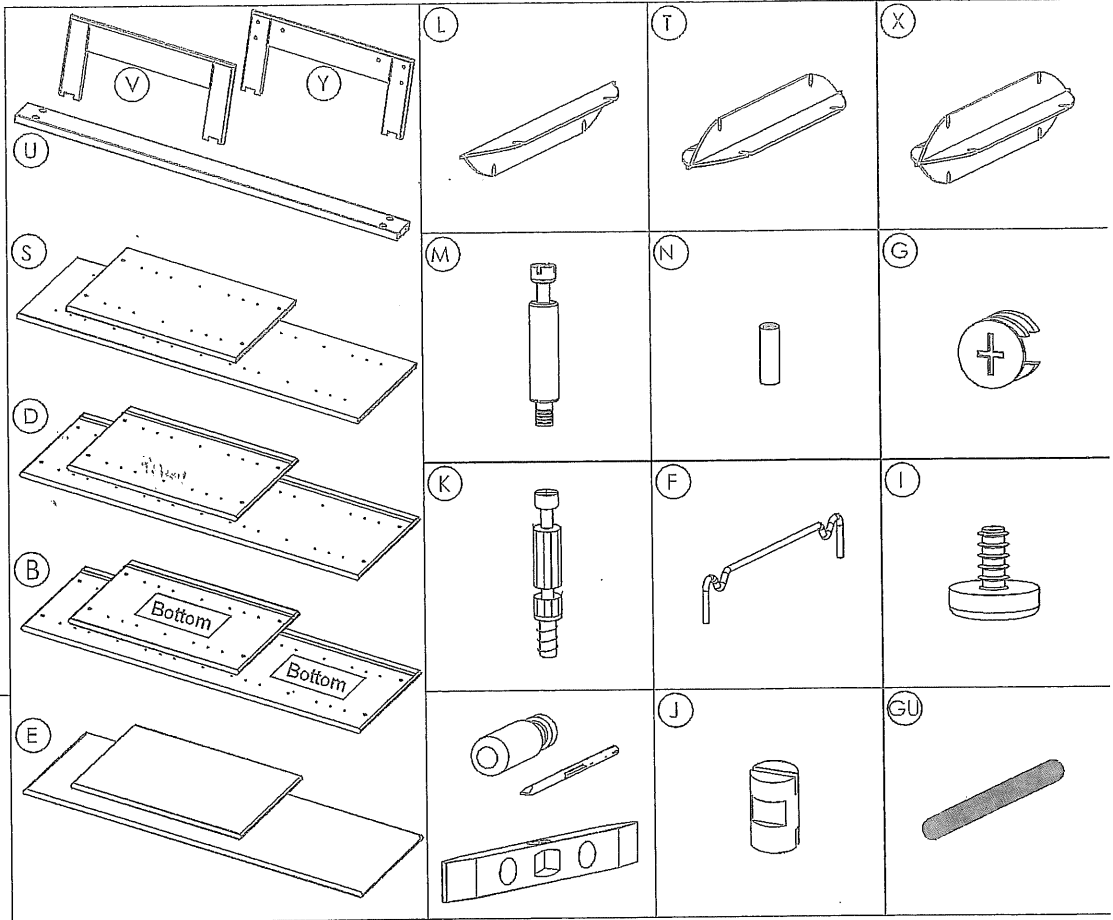
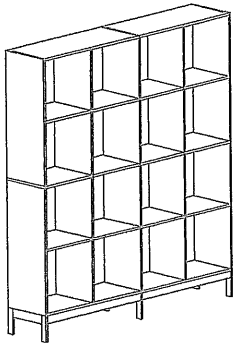


# Quadrant Simplex

Modul m. ben Vejledning 403  
Unit with legs  
Modul mit Gestell  
Módulos con patas

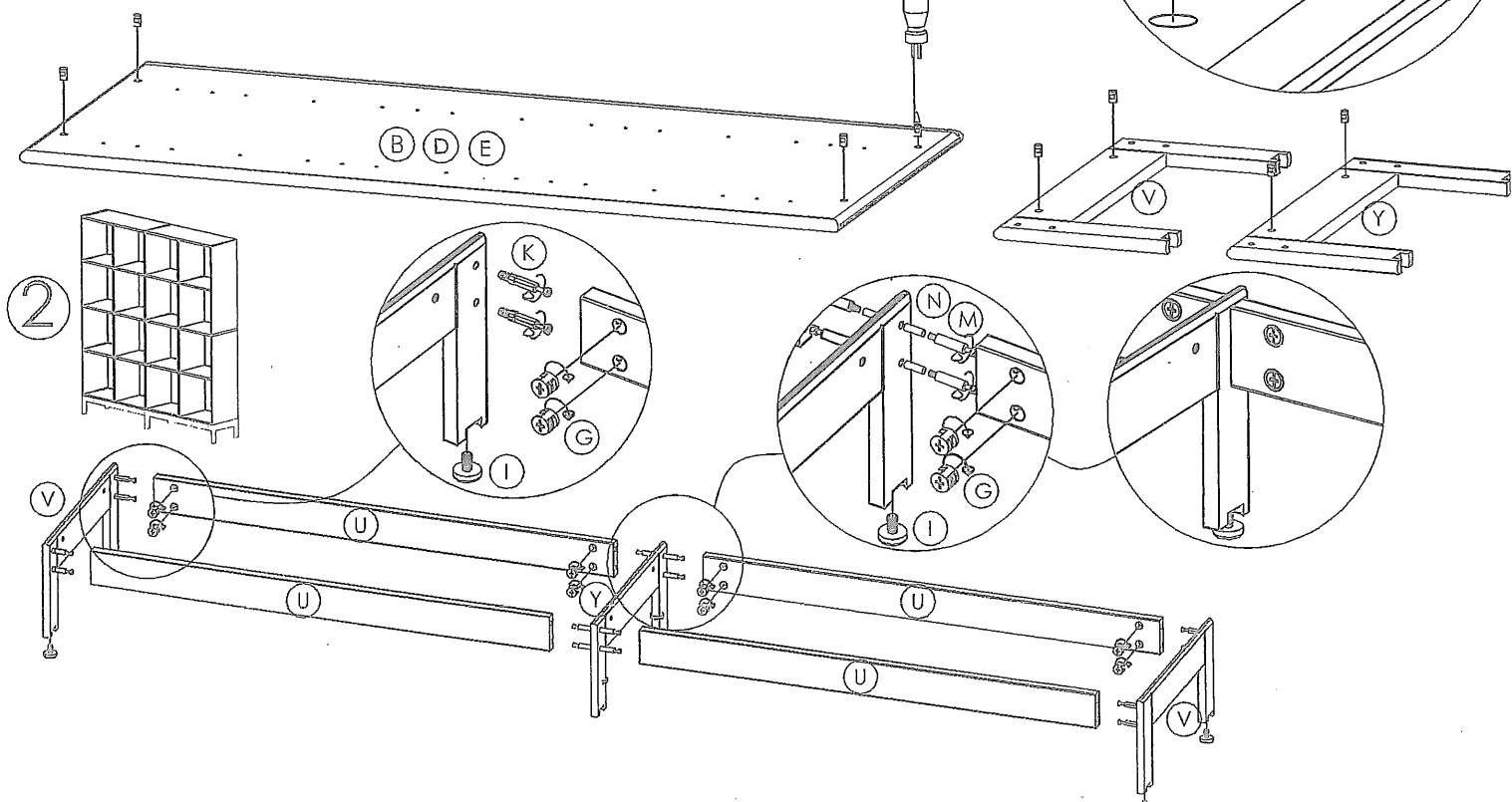
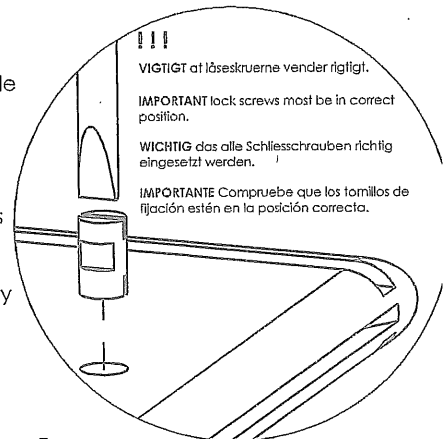


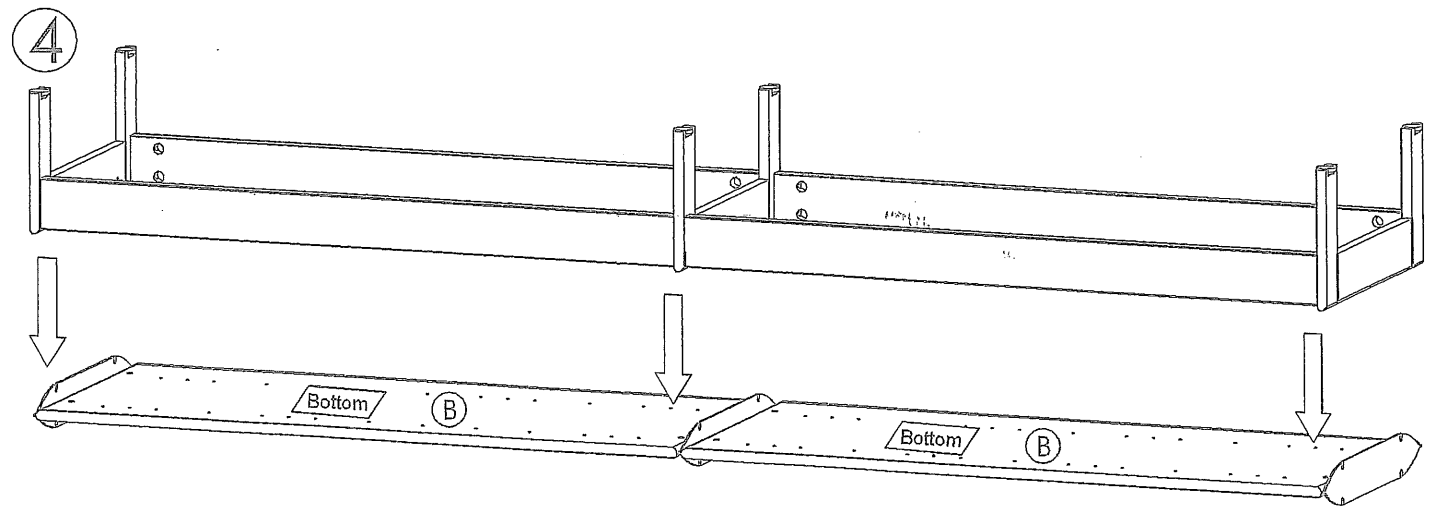
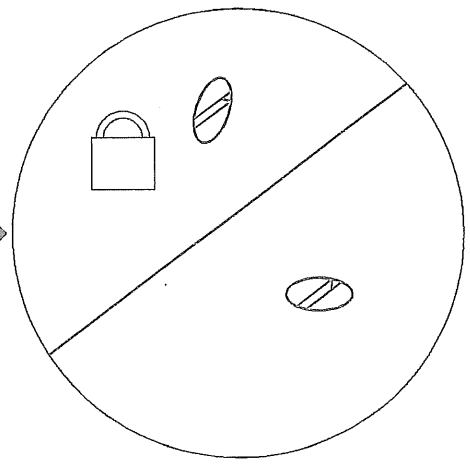
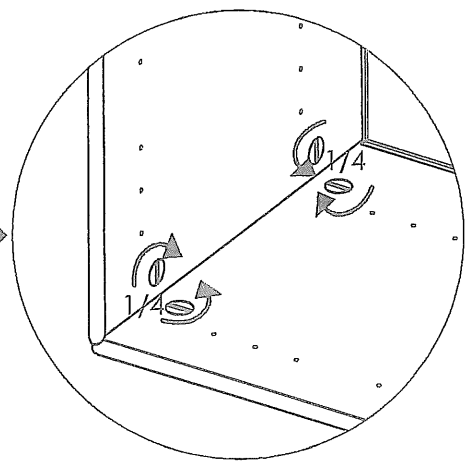
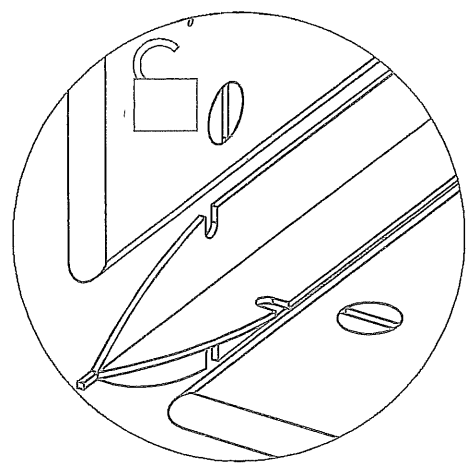
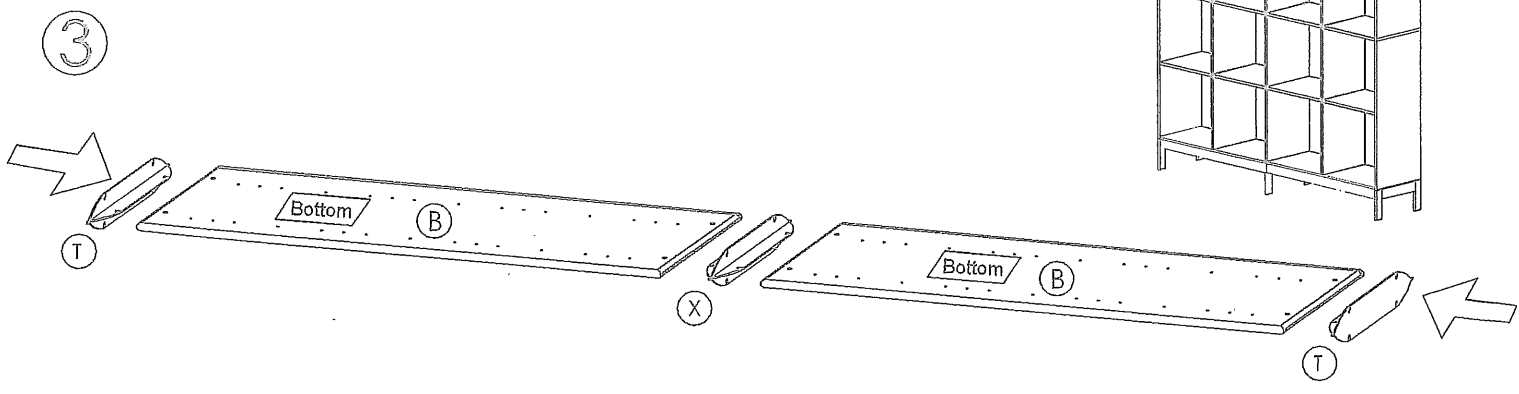
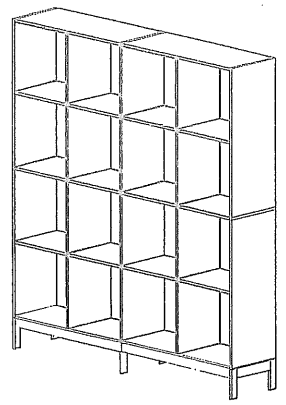
**1**  
**PAK** alle kasser med moduler og bagpaneler op. Monter alle låseskruerne i modulsiderne på et hårdt underlag, der ikke ridser - anvend et lag foam fra indpakningen mellem underlag og elementer.

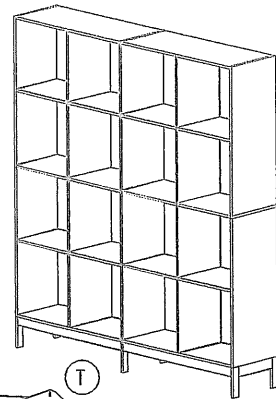
**UNPACK** all cartons containing modules and back panels. Mount all lock screws in the sides of the module and plinth on a hard foundation which does not scratch. Use some of the foam as protection on the foundation.

**ÖFFNEN** sie alle Kartons mit den Modulen und Rückwänden. Montieren Sie alle Schliesschrauben in die Modulseiten auf einer festen Unterlage, die keine Schrammen machen - bitte verwenden Sie den Filz aus den Verpackungen als Unterlage zwischen die Elemente und die Unterlage.

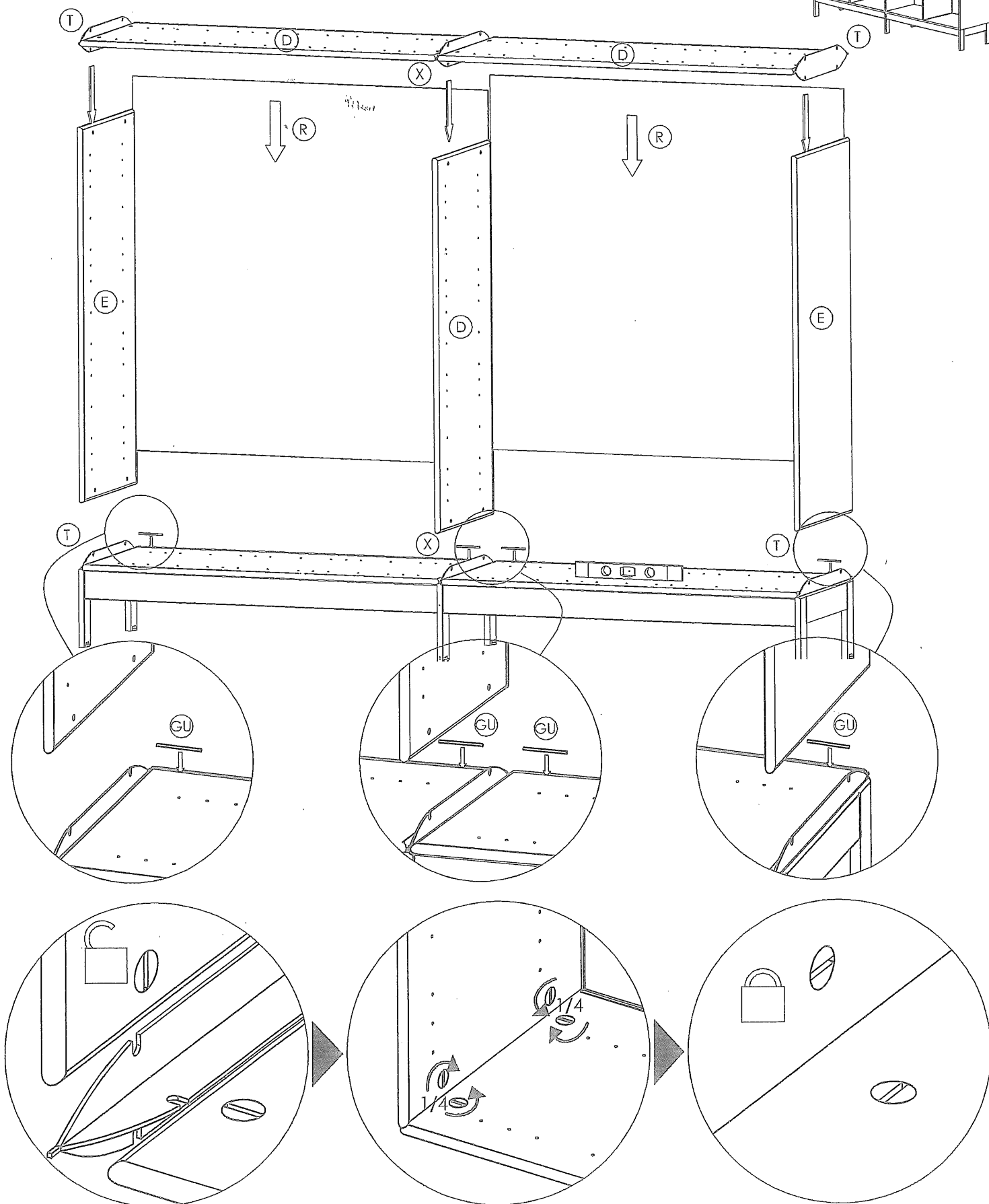
**ABRA** todas las cajas y agrupe los paneles que sean iguales. Coloque los tornillos de fijación en su lugar y compruebe que estén en la posición correcta. Trabaje sobre una superficie rígida y estable.



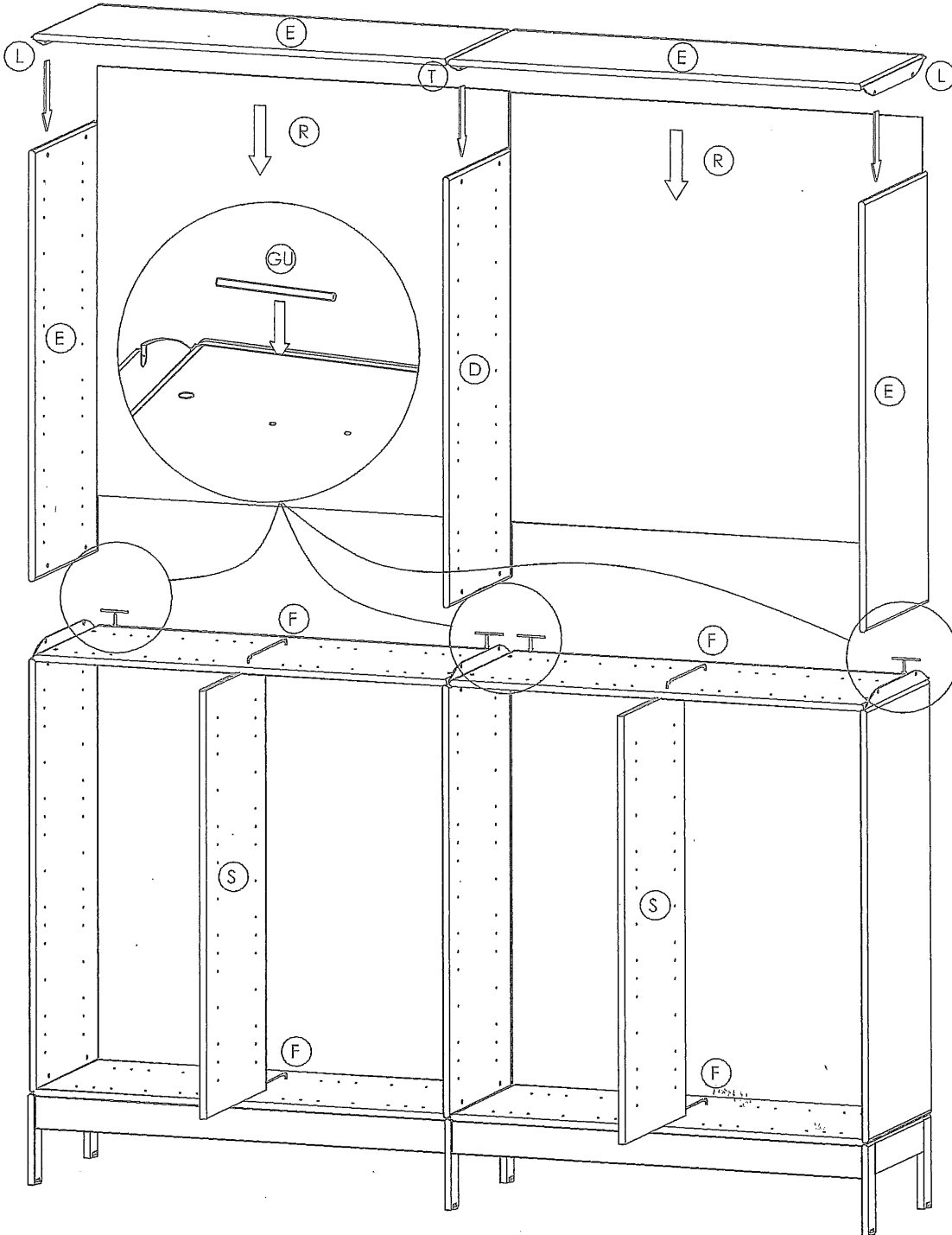
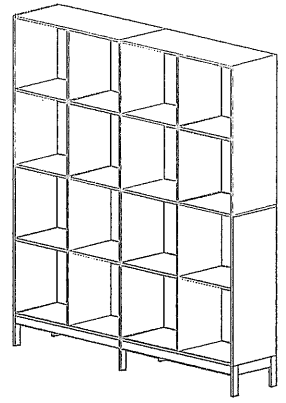




5



6



er vil i nogle tilfælde være over-  
d af samlingsprofiler idet der  
taget forbehold for forskellige  
mbinationsmuligheder.

There will in certain cases be a surplus  
of assembly profiles because we  
have made reservations for different  
possibilities of combinations.

Es werden in einzelnen Fällen über-  
zählige Profilbeschläge mitgeliefert.  
Damit haben Sie die Möglichkeit  
verschiedene Regalkombinationen  
zu gestalten.

En algunas ocasiones puede que  
sobren perfiles. Es así para poder  
solucionar cualquier tipo de com-  
binación.

# Quadrant Simplex

Låsevejledning      Vejledning nr. 413

Lock direction

Schliesrichtung

La dirección correcta para

abrir y cerrar los tornillos de sujeción

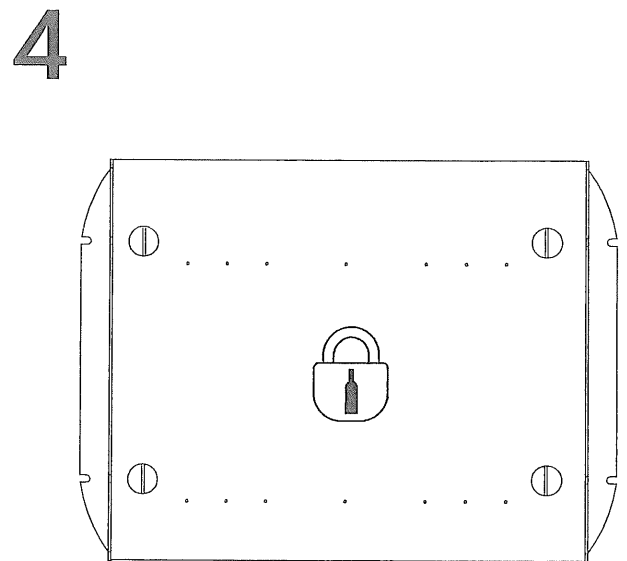
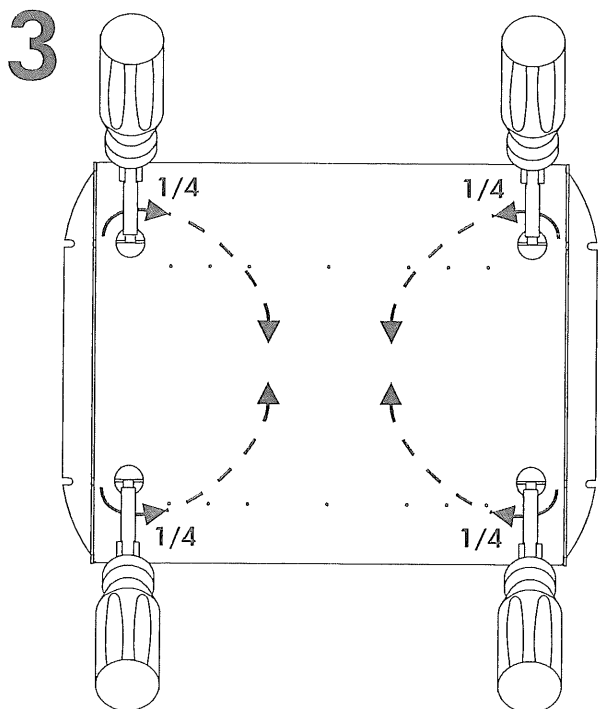
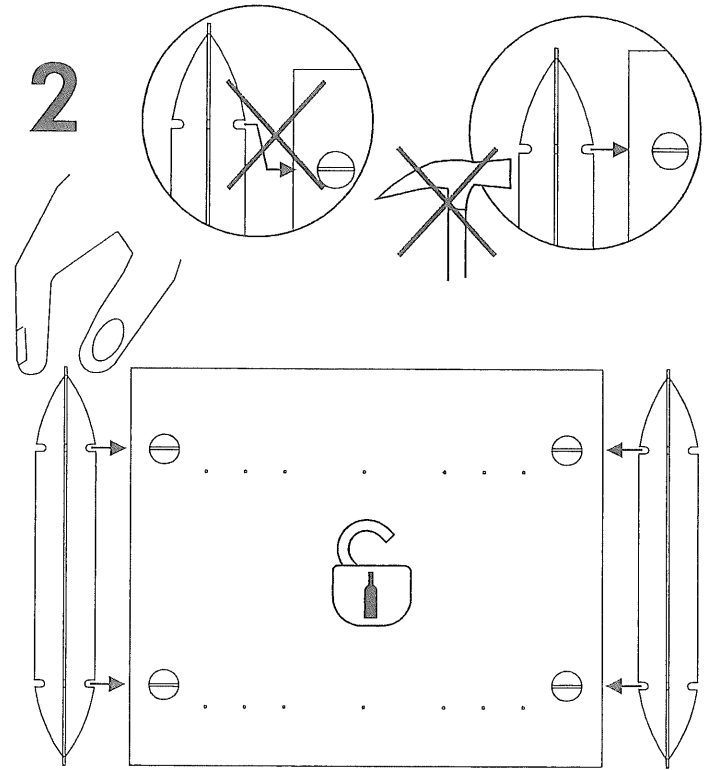
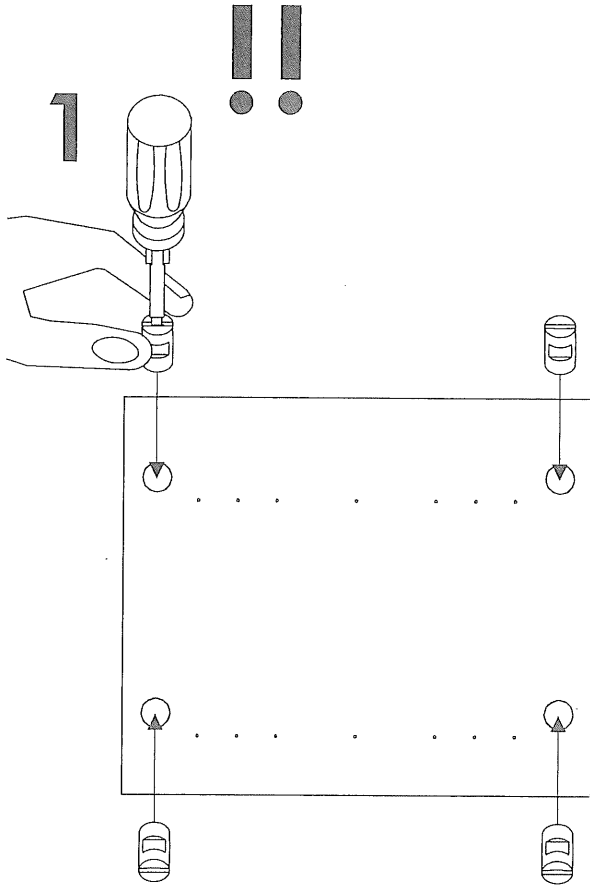


**VIGTIGT** - monter alle låseskruerne i modulsiderne på et hårdt underlag, der ikke ridser - anvend et lag foam fra indpakningen mellem underlag og elementer.

**IMPORTANT** Mount all lock screws in the sides of the module and plinth on a hard foundation which does not scratch. Use some of the foam as protection on the foundation.

**WICHTIG** Montieren Sie alle Schliesschrauben in die Moduleseiten auf einer festen Unterlage, die keine Schrammen machen - bitte verwenden Sie den Filz aus den Verpackungen als Unterlage zwischen die Elementen und die Unterlage.

**IMPORTANTE** Coloque los tornillos de fijación en su lugar y compruebe que estén en la posición correcta. Trabaje sobre una superficie rígida y estable.

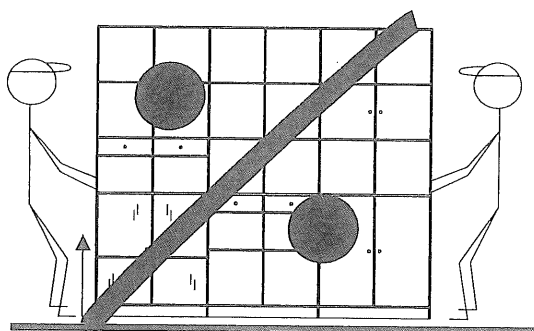


# Quadrant Simplex

Moduler Units  
Modulen Módulos con zócalo

## Flytning af ABC Quadrant

ABC Quadrant kan flyttes samlet. Kontroller at alle låsestifter er låste og afmonter diverse låger, skuffer, hylder og skillevægge. Løft altid fra bunden. Reolen må max. være 240 cm lang ved flytning.



## Moving of the ABC Quadrant Wall System

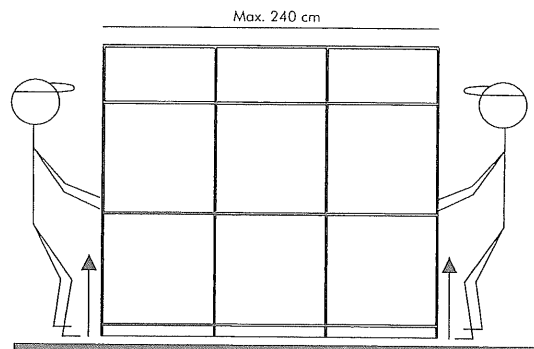
The ABC Quadrant Wall System can be moved when assembled. Please check that all lock pins are locked, and dismount various doors, drawers, shelves, and partition walls. Please always lift from the bottom. The length of the ABC Quadrant Wall System must be max. 240cm when removed.

## Bewegen des ABC Quadrant

Kann montiert bewegt werden. Kontrollieren Sie, ob alle Sicherungsschrauben befestigt sind, und montieren Sie diverse Türen, Schubladen, Böden und Trennwände. Das Regal darf max 240 cm breit sein.

## Consejos prácticos para trasladar el mueble.

Siempre que desee mover el mueble levántelo desde la parte inferior. Desmonte puertas, cajones etc. antes de mover el mueble. Tenga en cuenta que para trasladarlo su longitud no puede superar los 240 cm. Asegúrese que todos los tornillos de fijación estén bien cerrados.



## Belastning

For at garantien gør sig gældende skal visse forhold være varetaget. Alle låsestifter skal være låste. Dette er yderst vigtigt idet låsestiften udgør samlingen. Moduler, skillevægge og tilbehør skal monteres efter monteringsvejledningerne.

1/1, 1/2 og 1/4 modul til gulv må ikke belastes med mere end 75 kg. pr. modul - inkl. tilbehør. En hyld må ikke belastes med mere end 20 kg.

## Load

To maintain the guarantee, certain conditions must be observed. All lock pins must be locked. This is extremely important as the lock pin constitutes the assembly. Modules, partition walls, and accessories must be mounted according to the assembly instructions.

1/1, 1/2 and 1/4 module for the floor must not be loaded with more than 75 kg. per module including accessories. A shelf must not be loaded with more than 20 kg.

## Belastung

Um die Garantie zu gewährleisten, müssen folgende Punkte beachtet werden. Alle Sicherungsschrauben müssen geschlossen sein. Dieser Punkt ist äusserst wichtig, da die Sicherungsschrauben die Stabilität ausmachen. Alle Teile müssen lt. Montageanleitung montiert werden.

Die Grundmodule 1/1, 1/2 und 1/4 dürfen jeweils nicht mit mehr als 75 kg. je Module einschl. Schubladen, Boden etc. Ein Boden darf nicht mit mehr als 20 kg. belastet werden.

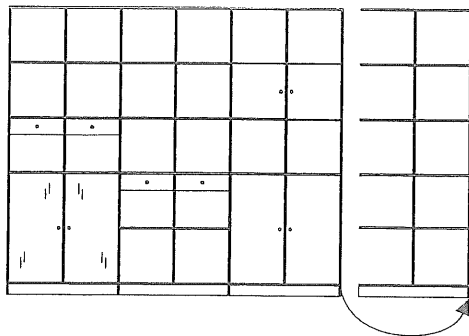
## Capacidad de carga

Garantía. Para que la garantía sea válida es imprescindible cumplir con algunos requisitos: Es extremadamente importante que todos los tornillos de fijación estén correctamente cerrados. Estos tornillos de fijación son los que dan estabilidad a toda la estructura. Todos los módulos deben estar montados según las hojas de montaje.

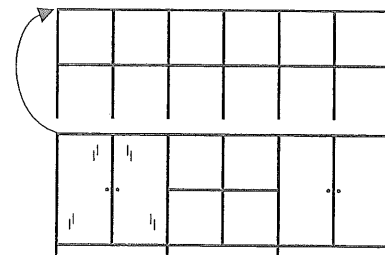
Los módulos con zócalo 1/1, 1/2, 1/4, no se deben cargar con mas de 75 Kg. por módulo incluyendo los accesorios. Cada estante soporta 20 Kg. máx.

## Ved udbygning af ABC-Quadrant skal ydersiderne flyttes

## When enlarging the ABC wall system, move outside panels.



## Bei Erweiterung müssen die Aussenseiten versetzt werden.



## Ved genbestilling tages der forbehold for ændringer i farvenuancer.

## When reordering, we reserve our position on changes in colour shades.

## Für Farbgleichheit bei Nachbestellungen kann keine Garantie übernommen werden.

## En una ampliación de módulos la garantía no es válida en cuanto a eventuales diferencias en el color.