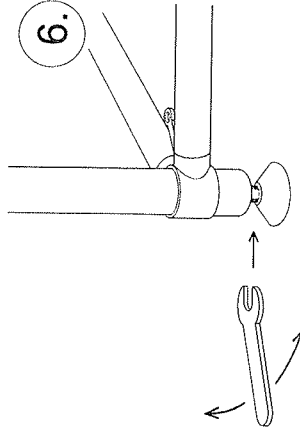
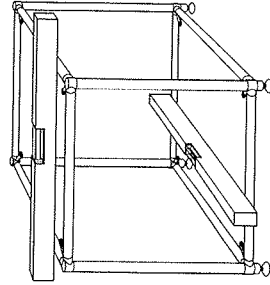
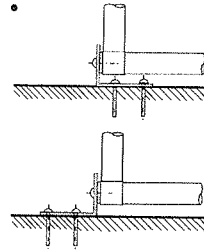


- * Nicht bei Weiterbau nach oben!
 • Only if not extended!
 • Seulement pour l'élément définitif
 • Solo al elemento definitivo!



Wichtig!

- Important!
- Important!
- Importante!



Wandwinkel, zur Kippsicherung

- Wall bracket to ensure stability.
- Équerre pour fixation murale, protection contre le renversement.
- Elemento ad angolo, per evitare il capovolgimento

Sicherheitshinweis:

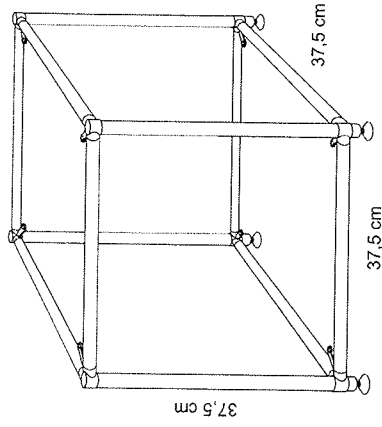
Ab einer Höhe von 173 cm (4,5 Raster) sollte zur Kippsicherung alle 150 cm Kombinationsbreite (zugfeste Dübelverbindung vorausgesetzt) 1 Wandwinkel montiert werden! Bei Einbau von Schubkästen mit schwerer Belastung (besonders bei Hängeregistaturen) müssen auch bei niedriger Bauhöhe Wandwinkel angebracht werden.

GB Safety instructions: From a height of 173cm (4.5 raster) onward, 1 wall bracket must be mounted every 150cm of combination width for increased stability (a dowelled connection guaranteeing tensile strength is required). For the integration of drawers with heavy loads (especially for suspension filing cabinets), wall brackets must be mounted even in the event of low overall heights.

F A partir d'une hauteur de 173cm (quadrillage de 4,5) vous devez monter 1 équerre murale tous les 150cm sur la largeur de la combinaison (condition: chevilles résistantes à la traction) pour éviter le renversement des modules. Lors du montage de tiroirs disposant d'équipements lourds (en particulier dans le cas de cassiers suspendus), il faut monter des équerres murales, même si la construction n'est pas très haute.

I Per evitare il capovolgimento, a partire da un'altezza di 173cm (4,5 griglia) deve essere montato ogni 150cm di ampiezza della combinazione 1 elemento ad angolo (presupposto un collegamento dei tasselli resistente alle trazioni). Nel montaggio di cassetti con dotazioni pesanti (in particolare in archivi degli alti sospesi) si deve applicare un elemento ad angolo anche ad altezze di costruzione più basse.

- GB assembly instructions
- F instructions de montage
- I istruzioni di montaggio

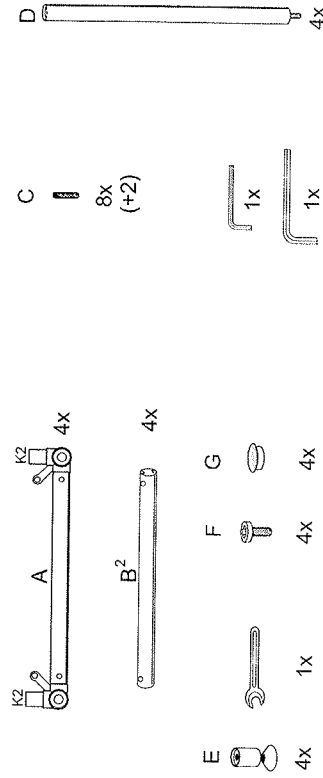


Grund-Element (GE) 37,5 cm

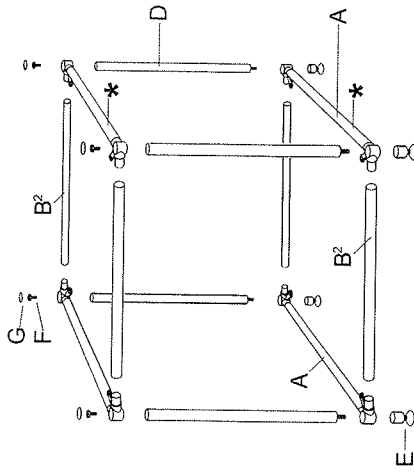
- GB basic element (GE) 37,5 cm
- F élément de base (GE) 37,5 cm
- I elemento base (GE) 37,5 cm

Einzelteile

- individual parts • éléments • singoli componenti



Achtung! * Falls angebaut wird, kommt an diese Position (*) der Knoten K3 vom Anbau-Grund-Element. Knoten K2 kommt dann an das "Abschluss-Element" ganz nach außen an das Ende der Kombination.

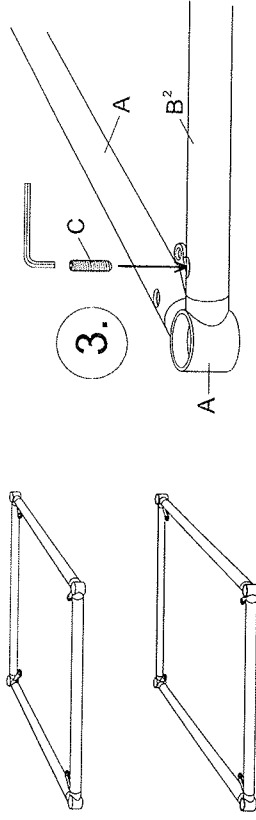


*** Attention!**
If the structure is extended, use the fastening element K3 at this position (*) according to the assembly instructions.
Fastening element K2 instead use at the very last element at same position.

*** Attention!**
Au cas où vous souhaitez un élément, utilisez le raccord K3 à cet endroit (*) en suivant les instructions de montage des éléments supplémentaires.
Le raccord K2 est utilisé pour l'élément terminant, à la même position.

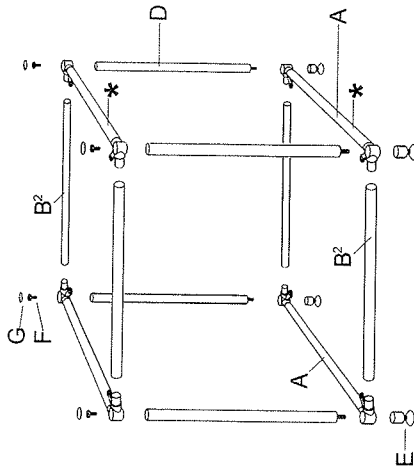
*** Attenzione!**
Qualora si dovesse aggiungere qualcosa, utilizzare in questa posizione l'elemento di raccordo K3 secondo le istruzioni per ogni elemento.
L'elemento K2 è utilizzato invece all'elemento terminato in questa posizione.

2 gleiche Rahmen bauen!



• Build 2 identical frames!
• Assemblez 2 cadres identiques!
• Costruire 2 telai uguali!

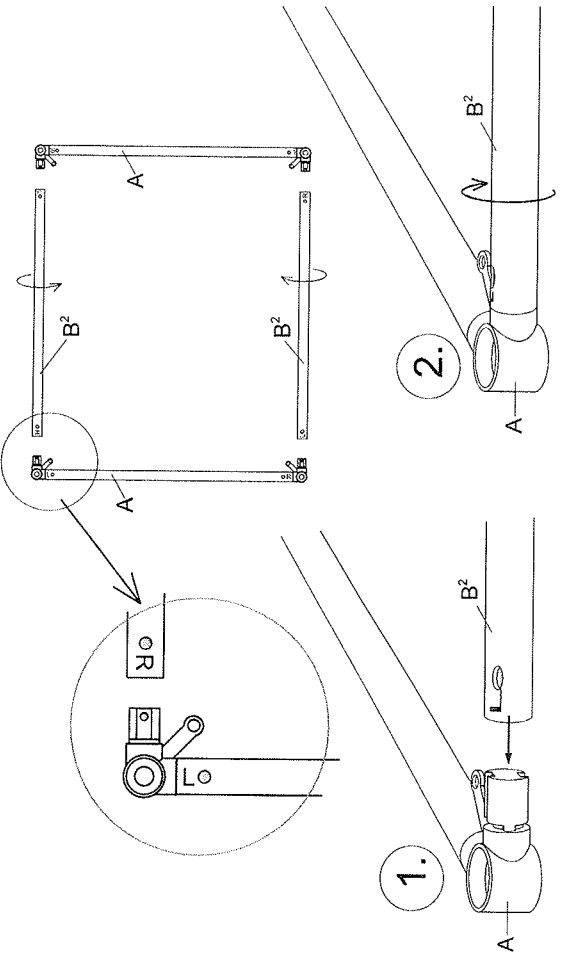
Achtung! * Falls angebaut wird, kommt an diese Position (*) der Knoten K3 vom Anbau-Grund-Element. Knoten K2 kommt dann an das "Abschluss-Element" ganz nach außen an das Ende der Kombination.



*** Attention!**
If the structure is extended, use the fastening element K3 at this position (*) according to the assembly instructions.
Fastening element K2 instead use at the very last element at same position.

*** Attention!**
Au cas où vous souhaitez un élément, utilisez le raccord K3 à cet endroit (*) en suivant les instructions de montage des éléments supplémentaires.
Le raccord K2 est utilisé pour l'élément terminant, à la même position.

*** Attenzione!**
Qualora si dovesse aggiungere qualcosa, utilizzare in questa posizione l'elemento di raccordo K3 secondo le istruzioni per ogni elemento.
L'elemento K2 è utilizzato invece all'elemento terminato in questa posizione.



*Empfohlenes Werkzeug

- Recommended tool
- Outils recommandés
- Utensile consigliato

